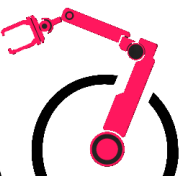


FIAP

ROBO
CUP



Grupo: Dupla de 10.
Robô: Baymax.

Integrantes:

- Fábio Takeo Ueno (77804)
- Paulo Ricardo Gomes Carvalho (77891)

Relatório RoboCup

Observando os robôs das competições anteriores, foi detectado que um problema recorrente dos competidores se relacionava ao seu design, na maioria das vezes de forma retangular, oferecendo muitas brechas para ataques oponentes. Por esse motivo, e levando em conta o peso máximo permitido, foi decidido que o formato seria circular, a fim de conseguir melhor mobilidade, pois a máquina consegue rotacionar em torno do próprio eixo sem precisar se deslocar e, também, menos peso, já que a área da base redonda é menor do que a área de base quadrangular (considerando ambas com raio máximo permitido, 30cm).

Levando em conta o peso, a ideia inicial era construir um robô com o máximo de materiais leves e, ao mesmo tempo, resistentes, chegando à conclusão que a melhor opção talvez fosse utilizar placas de fibra de carbono para a sustentação inferior dos componentes e sua cobertura. O primeiro problema enfrentado pelo grupo foi o orçamento inicial, pois o material possui um preço que excederia a previsão inicial de gastos. Assim, foi preferida a utilização de acrílico com 3mm de espessura.

Para que fosse possível a rotação em torno do próprio eixo, seriam necessários, no mínimo, duas rodas com motores, para que elas pudessem girar em sentidos opostos, causando a volta. Contudo, apenas duas rodas não garantiriam estabilidade à base, então optou-se por adicionar duas rodas omnidirecionais, nas partes frontal e traseira.

O projeto inicial envolvia uma base redonda com sensores de proximidade a fim de maximizar a eficiência dos ataques, entretanto foi atentado, posteriormente, que seriam permitidos apenas sensores de impacto (chave de fim de curso). Para contornar esse problema, foram utilizadas 12 unidades desse componente ao redor da base, equidistados de 30°, aumentando as chances de ativação das armas e minimizando os pontos cegos. Como cada sensor possui, aproximadamente, 2g, o peso total do projeto também não fica comprometido.

Para determinar quais armas seriam utilizadas, as competições passadas foram analisadas e pode-se constatar que a maioria dos ataques são ineficazes, pois falharam algumas vezes e, por não cobrirem todos os lados do robô, não fornecem uma boa defesa. Dessa forma, lâminas diametralmente opostas foram selecionadas. Cada lâmina fará uma revolução de pouco menos de uma volta (360°), alternando entre sentidos horário e anti-horário, permitindo a defesa à ataques de qualquer ângulo.

Visto que as armas devem ser capazes de estourar o balão oponente, que estará há uma determinada altura do chão, as lâminas estarão presas nas pontas de suportes cilíndricos. Com essa decisão, foi possível aumentar o tamanho das armas – pois devem estar dentro do perímetro do robô, quando inativas – e elas terão inclinação suficiente para atingir o balão. Com a finalidade de aumentar as chances de sucesso no ataque, as rodas foram embutidas no robô, permitindo que a base fique há apenas 17mm do chão e, conseqüentemente, aumentando o espaço interno para maximizar o comprimento/inclinação das armas.

Por ter apenas dois integrantes, o grupo teve vantagens e desvantagens previstas anteriormente. Como o número é reduzido, o entrosamento e concordância foram maiores, facilitando bastante o trabalho e desenvolvimento do projeto. Apesar disso, o custo foi uma barreira a ser contornada. Em primeira instância, o cálculo do preço dos componentes e materiais para a construção da primeira etapa do robô (base funcionando, ou seja, robô andando) foi de R\$691.74, conforme tabela de gastos a seguir.

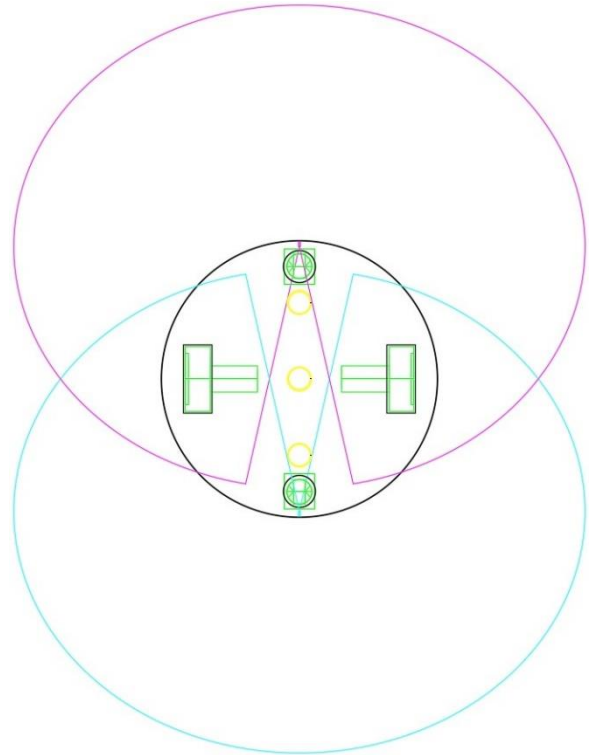


Tabela de gastos

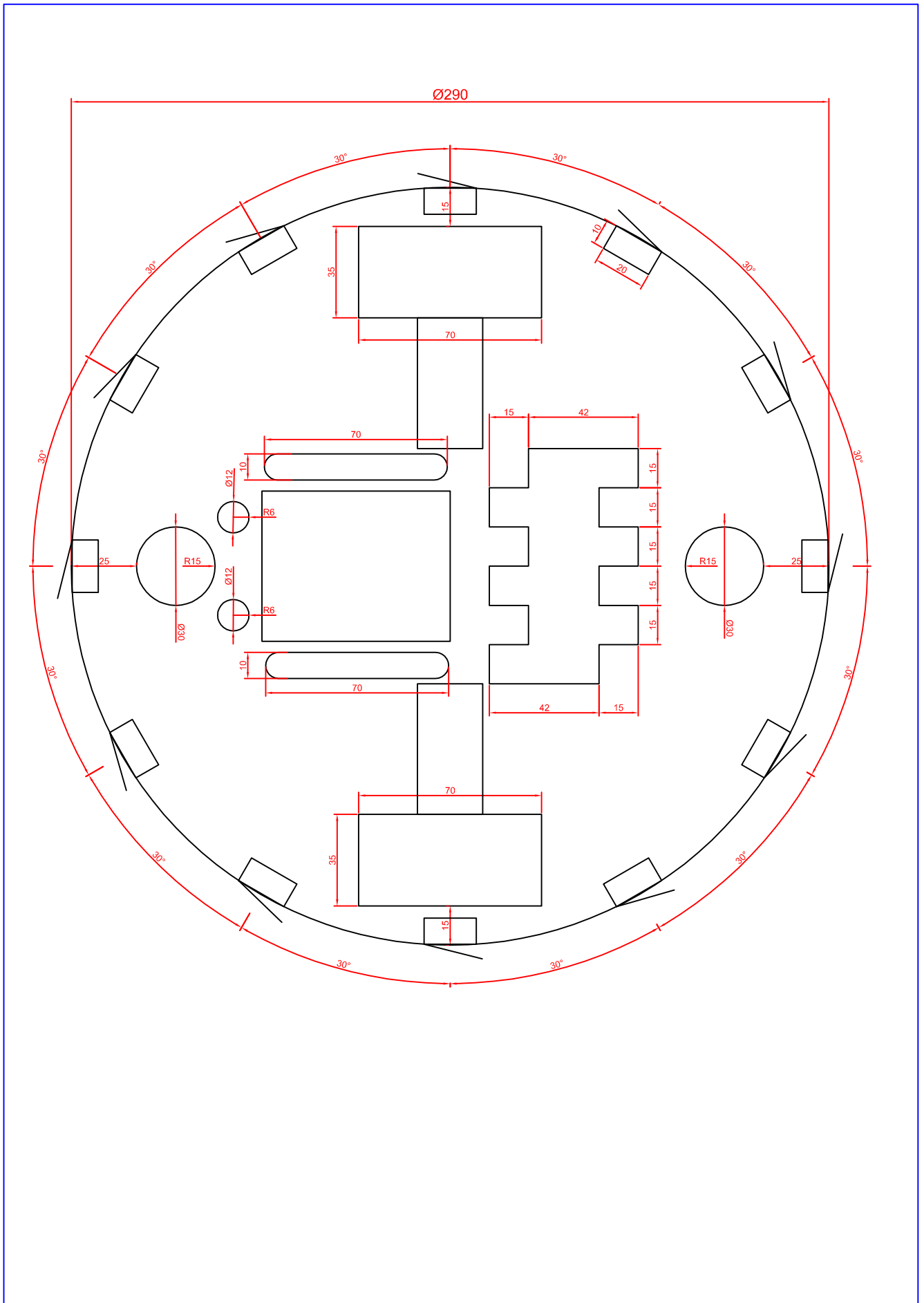
Quantidade	Material	Preço Unitário	Preço Total	Frete
1	Espaguete Termo Retratil 2mm - Vermelho	R\$1.50	R\$1.50	
1	Espaguete Termo Retratil 1,5mm - Preto	R\$1.50	R\$1.50	
1	Bluetooth Arduino HC-06	R\$47.90	R\$47.90	
1	Motor Shield Arduino L293D Ponte H	R\$29.90	R\$29.90	
1	Chave Alavanca MTS 102 - 6A/120v 3A/250v	R\$4.30	R\$4.30	
5	Barra de 20 Pinos Fêmea	R\$1.49	R\$7.45	
2	Barra de 40 Pinos Macho	R\$1.90	R\$3.80	R\$26.93
2	Resistor 330R 1/4W (Kit c/ 10)	R\$0.85	R\$1.70	
2	Resistor 10k 1/4W (Kit c/ 10)	R\$0.85	R\$1.70	
1	Arduino UNO R3 + Base Acrílica + Cabo USB	R\$119.90	R\$119.90	
1	Jumper Premium MF 20cm (Kit c/ 20)	R\$17.90	R\$17.90	
1	Conector de Bateria 9V	R\$4.90	R\$4.90	
1	Suporte para Pilhas AA - 6 Slots	R\$11.45	R\$11.45	
2	Rodas de Espuma	R\$12.95	R\$25.90	
14	Chave de Fim de Curso	R\$3.99	R\$55.86	R\$26.93
9	Fios	R\$0.99	R\$8.91	
2	Brocas para Metal	R\$8.50	R\$17.00	
10	Parafusos com Porca	R\$0.30	R\$3.00	R\$0.00
2	Lixas D'água	R\$1.50	R\$3.00	
1	Fita Veda Rosca	R\$5.50	R\$5.50	
30	Terminal para Alojamento	R\$0.11	R\$3.30	R\$7.31
2	Roda Caster	R\$14.90	R\$29.80	R\$18.90
2	Motor 5v 330 RPM	R\$38.90	R\$77.80	R\$12.90
1	Chapa de Acrílico Personalizada	R\$50.00	R\$50.00	R\$0.00
1	Fita Dupla Face 3M	R\$13.60	R\$13.60	R\$0.00
1	Estanho para Solda	R\$3.20	R\$3.20	R\$0.00
2	Rodas + Motor	R\$20.00	R\$40.00	R\$0.00
1	Durepoxi	R\$8.00	R\$8.00	R\$0.00
1	Fita Isolante	R\$0.00	R\$0.00	R\$0.00
1	Led de 3mm	R\$0.00	R\$0.00	R\$0.00
1	Bateria 9V	R\$0.00	R\$0.00	R\$0.00
1	Pilha AA	R\$0.00	R\$0.00	R\$0.00
			R\$598.77	R\$92.97
			R\$691.74	



Conforme é possível observar, analisando a tabela e as instruções apresentadas para a competição, alguns materiais foram comprados com excedentes, a fim de evitar possíveis atrasos devido à possibilidade de erros. Além disso, o preço nulo em alguns materiais indica a posse prévia de determinados materiais pelo grupo.

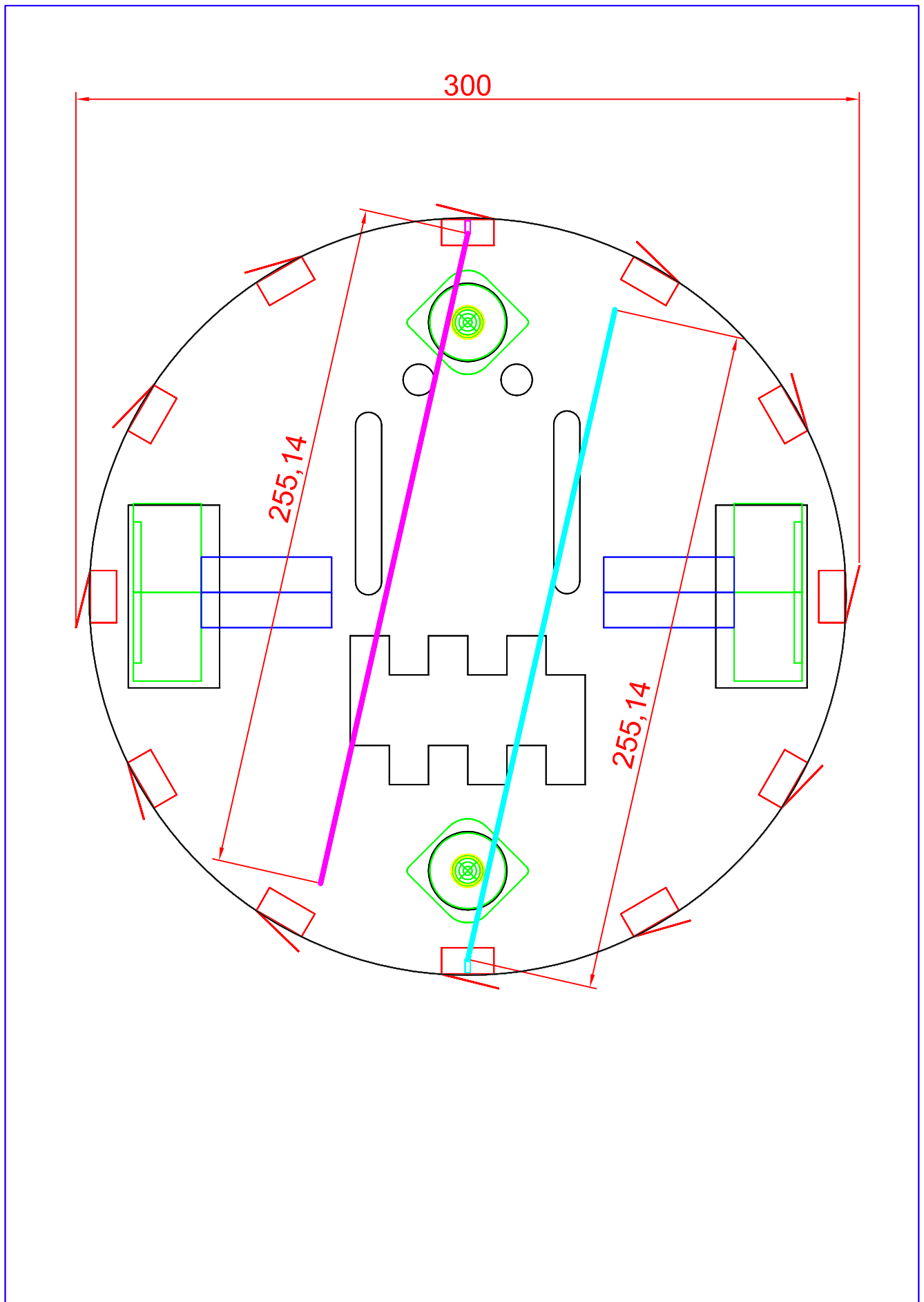
Descrição do Robô:

A ideia de um robô circular foi decidida após analisar diversos robôs de competições passadas, em que eles ficavam imóveis em determinados momentos, sem conseguirem utilizar suas armas. Com o formato circular é possível girar o robô 360° sem sair do lugar, possibilitando o uso da arma em todos os sentidos.

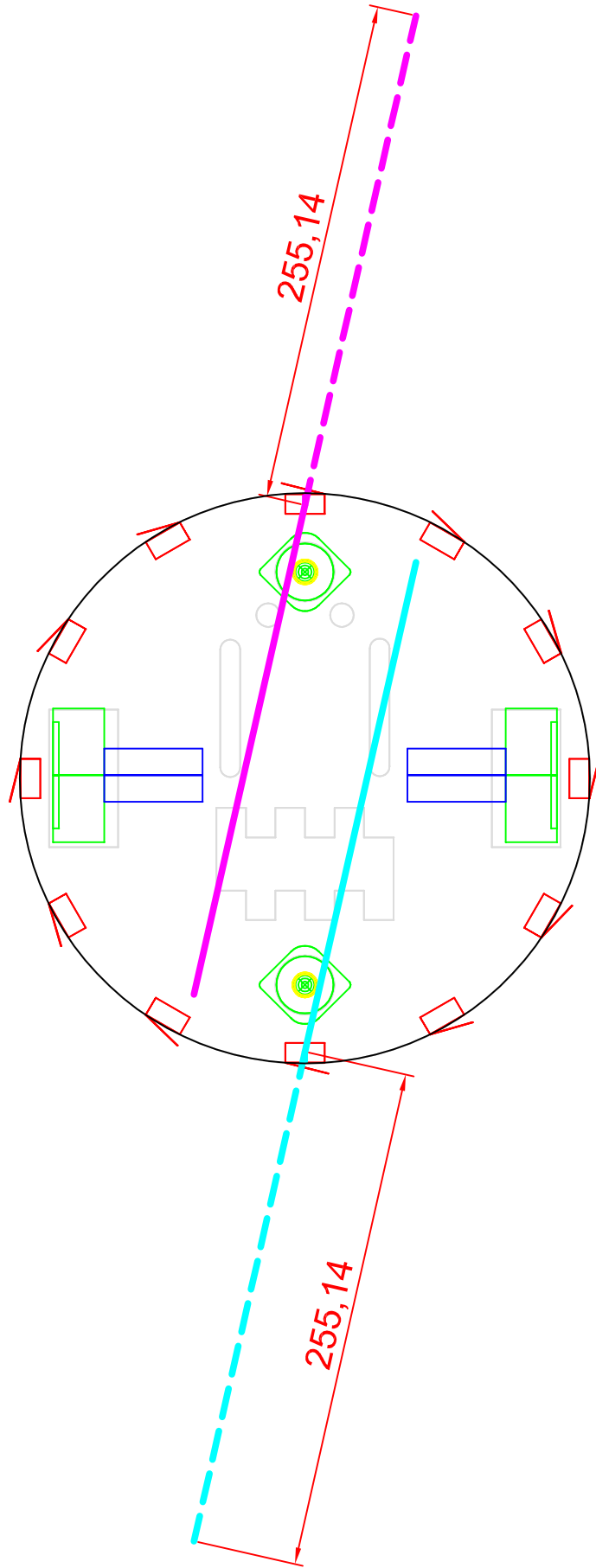
As armas - um par de lâminas - estão diametralmente opostas, de forma a otimizar o espaço em sua volta, conseguindo defender e atacar em qualquer direção. Quando ativadas (por um sensor), as lâminas fazem um movimento circular, repetindo em sentido horário e anti-horário por um determinado tempo (tempo limite de ativação da arma).





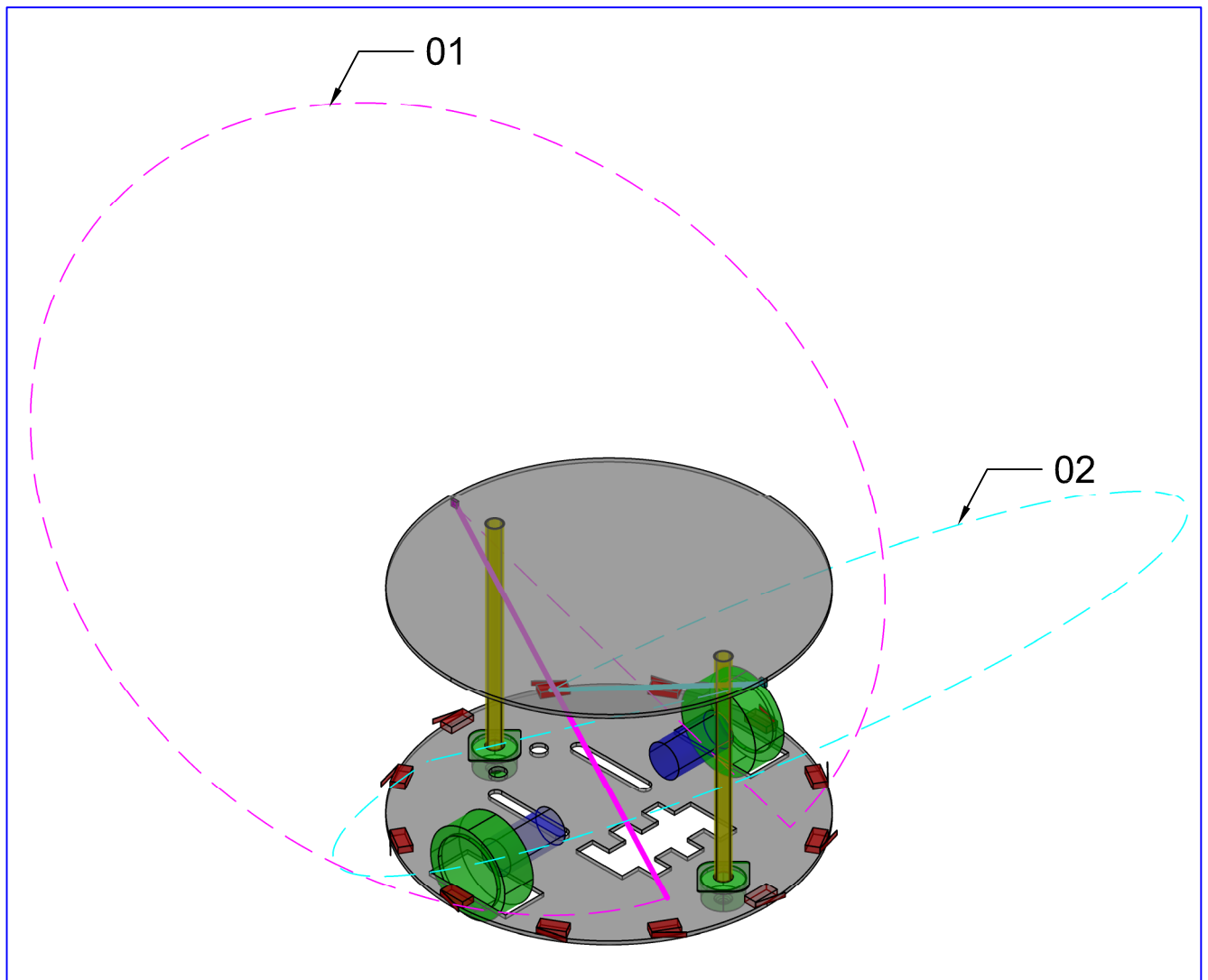
				 	TÍTULO	BAYMAX
					ESPECIFICAÇÃO	PLANTA BAIXA
01	15/05/2017	REVISÃO	FÁBIO T. UENO PAULO R. G. CARVALHO			MEDIDAS EM mm
REV	DATA	DESCRIÇÃO	GRUPO			



					TÍTULO	
					BAYMAX	
01	15/05/2017	REVISÃO	FÁBIO T. UENO PAULO R. G. CARVALHO		ESPECIFICAÇÃO	FOLHA 02/06
REV	DATA	DESCRIÇÃO	GRUPO		PLANTA BAIXA ARMAS DESATIVADAS	MEDIDAS EM mm

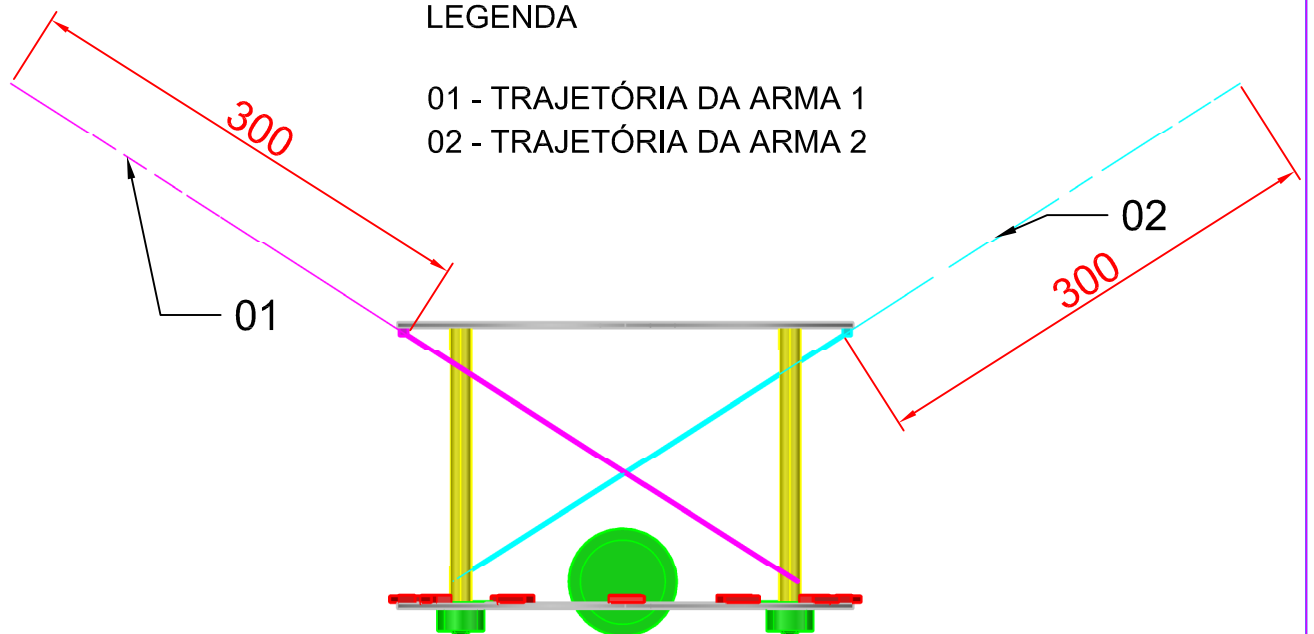


					TITULO	
					BAYMAX	
01	15/05/2017	REVISÃO	FÁBIO T. UENO PAULO R. G. CARVALHO		ESPECIFICAÇÃO	
REV	DATA	DESCRIÇÃO	GRUPO		PLANTA BAIXA ARMAS ATIVADAS	
					FOLHA 03/06	
					MEDIDAS EM mm	

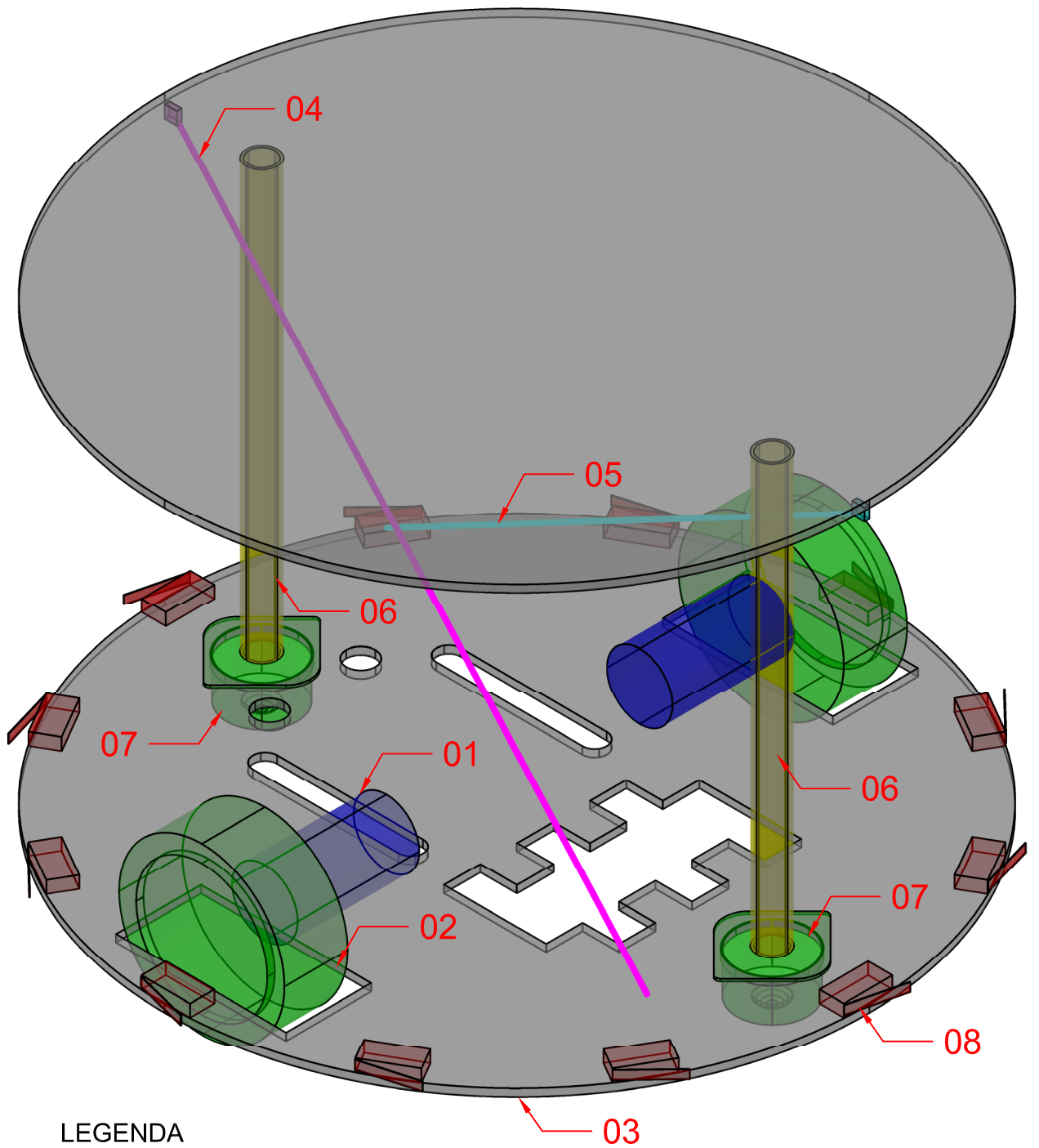


LEGENDA

- 01 - TRAJETÓRIA DA ARMA 1
- 02 - TRAJETÓRIA DA ARMA 2





					TÍTULO	
					BAYMAX	
01	15/05/2017	REVISÃO	FÁBIO T. UENO PAULO CARVALHO		ESPECIFICAÇÃO	FOLHA 04/06
REV	DATA	DESCRIÇÃO	GRUPO		PROJEÇÃO 3D + VISTA LATERAL PROJ. ARMAS	MEDIDAS EM mm



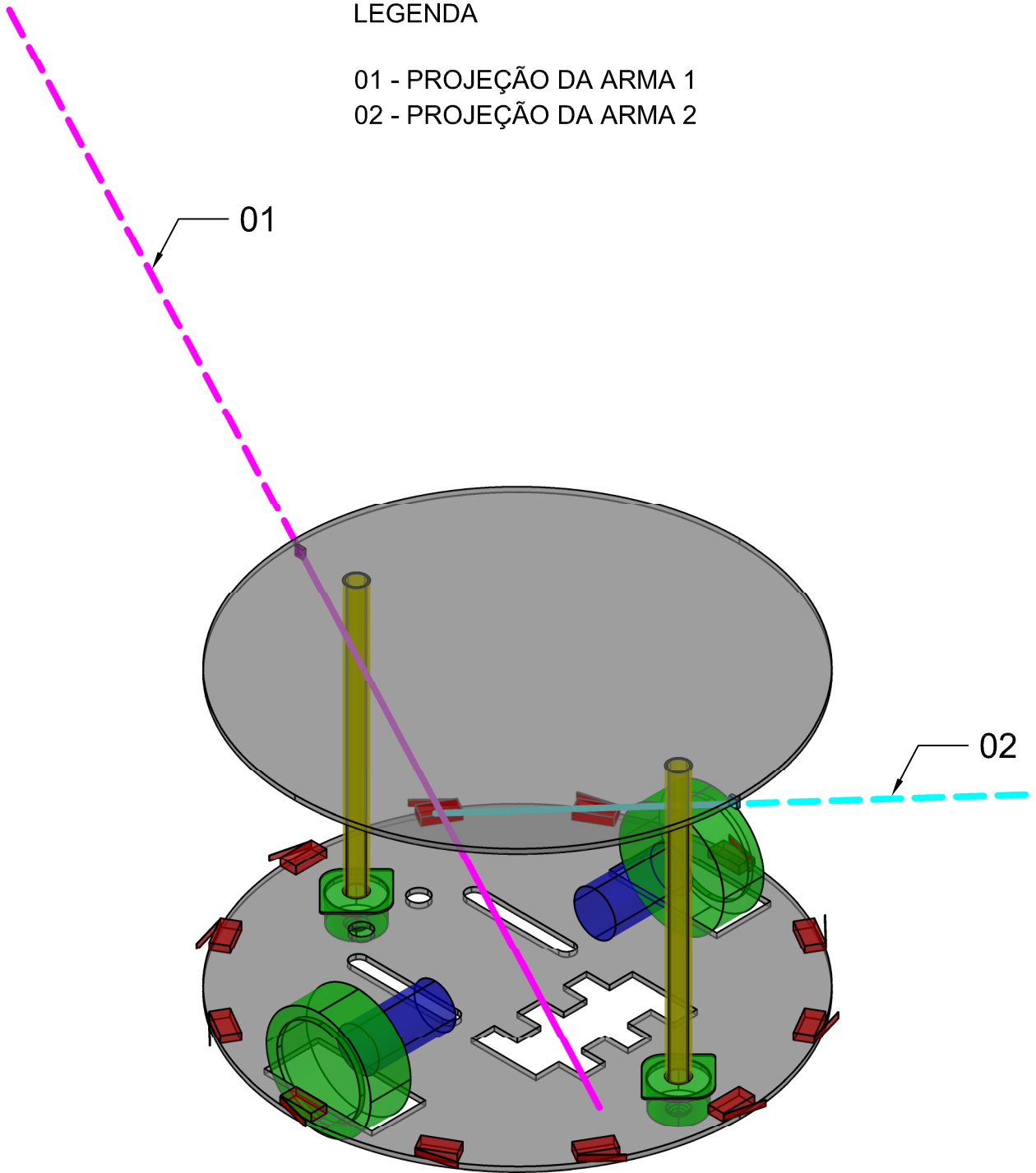
LEGENDA



- 01 - MOTOR 5V (330 RPM - RODAS);
- 02 - RODAS DIRECIONAL;
- 03 - BASE ACRILICA;
- 04 - ARMA 1;
- 05 - ARMA 2;
- 06 - ESTRUTURA DE PVC;
- 07 - RODAS DE APOIO;
- 08 - SENSORES.

					TITULO	BAYMAX
					ESPECIFICAÇÃO	PROJEÇÃO 3D
01	15/05/2017	REVISÃO	FÁBIO T. UENO PAULO CARVALHO			MEDIDAS EM mm
REV	DATA	DESCRIÇÃO	GRUPO			

LEGENDA

- 01 - PROJEÇÃO DA ARMA 1
- 02 - PROJEÇÃO DA ARMA 2



				 	TITULO	BAYMAX
01	15/05/2017	REVISÃO	FÁBIO T. UENO PAULO CARVALHO		ESPECIFICAÇÃO	PROJEÇÃO 3D
REV	DATA	DESCRIÇÃO	GRUPO			MEDIDAS EM mm